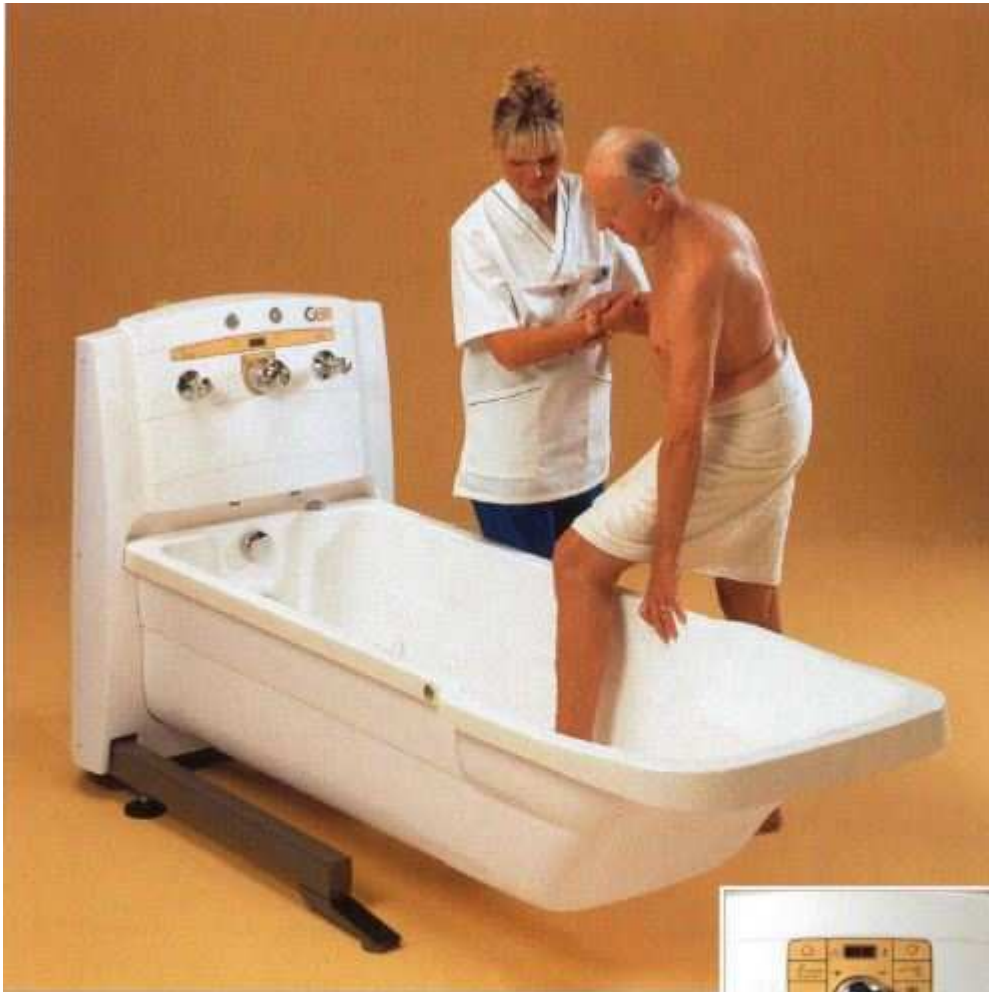




Serviceberatung für Senioren- und Pflegeeinrichtungen  
Hans-Joachim Ofschonka – Luisenstraße 39 – 59514 Welver  
Tel. 02384 / 2693 Fax: 02384 / 911 098 / [www.ssp-serviceberatung.de](http://www.ssp-serviceberatung.de)

## Hubwanne „HIGH“



Option: Autom.  
Wannenbefüllung

## Das perfekte Badesystem...



Serviceberatung für Senioren- und Pflegeeinrichtungen  
Hans-Joachim Ofschonka – Luisenstraße 39 – 59514 Welver  
Tel. 02384 / 2693 Fax: 02384 / 911 098 / [www.ssp-serviceberatung.de](http://www.ssp-serviceberatung.de)



**Zuverlässig, Bequem und Sicher!**



- Höhenverstellung (10) des Wannenkorpus
- 2 optimale positionierte Sicherheits-Bedientaster für die Auf/Ab-Funktionssteuerung (1)
- Unterfahrbarer Wannenkorpus "Elegance" mit mehr Komfort für den Patienten, einer leicht zur reinigenden und desinfizierbarer, porenfreien Oberfläche.
- Wannenkorpus mit angeformten, umlaufenden Griffband
- Bedienungs- und Technikpult (6) aus GFK, mit porenfreier Oberfläche, leicht zu reinigen und desinfizieren.
- Thermostatmischer 3/4" Zoll (4)
- Schnellerer Wanneneinlauf über ein 2 Düsensystem (5)
- Patientendusche mit langem Schlauch (11)
- Excenter- Ab- und Überlaufgarnitur (7)
- Digitalem LED-Thermometer (3)
- Wannverkürzer, 2-fach verstell- und herausnehmbar (8)

Mögliche Zusatzausstattungen:

- REINIGUNGS- UND DESINFEKTIONSSYSTEM (D) mit einem speziellen Sicherheitsschlüsselsystem für An/Aus.
- WHIRLPOOLSYSTEM (DW) mit Frontdüse zur leichten Massage der Muskulatur, Stimulation und Anregung des Kreislauf, sowie die Unterstützung der Hygiene des Patienten.  
Inkl. Desinfektionssystem zur leichten Reinigung des Systems.







Serviceberatung für Senioren- und Pflegeeinrichtungen  
Hans-Joachim Ofschonka – Luisenstraße 39 – 59514 Welver  
Tel. 02384 / 2693 Fax: 02384 / 911 098 / www.ssp-serviceberatung.de



AUTOMATISCHE WANNENBEFÜLLUNG / FOLIENASTATUR (A).  
Die TR 995 A, 995 EA, 995 EDA, sind noch effektiver und einfacher zu bedienen. Die Wanne befüllt sich, ohne Aufsicht von selbst. Stellen Sie einfach die Temperatur ein und drücken Sie die Fülltaste. Die Füllmenge ist vorprogrammiert und schaltet bei Erreichen der entsprechenden Wassermenge automatisch ab. Zusätzliches Wasser kann je nach Bedarf jederzeit nachgefüllt werden. Die Dusche, oder ggf. das Whirlpoolsystem (Option) werden auch durch Knopfdruck aktiviert. Auf der Kontrollkonsole zeigen Leuchtdioden die verschiedenen Vorgänge und Einstellungen an, wie z.B. die automatische Befüllung, zusätzliche Befüllung, Duschen, Temperatureinstellung und ggf. Whirlpoolsystem.



TR-Elektro Sitzlift



TR-Elektro Liegelift



Option: Folientastatur  
Autom. Füllstop.



**Serviceberatung für Senioren- und Pflegeeinrichtungen**  
**Hans-Joachim Ofschonka – Luisenstraße 39 – 59514 Welver**  
**Tel. 02384 / 2693 Fax: 02384 / 911 098 / [www.ssp-serviceberatung.de](http://www.ssp-serviceberatung.de)**

## Ausstattungsdetails

Das 3/4" Zoll Markenthermostat im Zusammenhang mit dem neuen 2 Düsen-Wannenfüllsystem, sorgen für eine schnellere Befüllung der Wanne.

Das digitale LED Thermometer sorgt für eine einfache Überwachung der Wassertemperatur.

Der ergonomisch geformte Wannverkürzer, ist zweifach verstellbar und herausnehmbar.

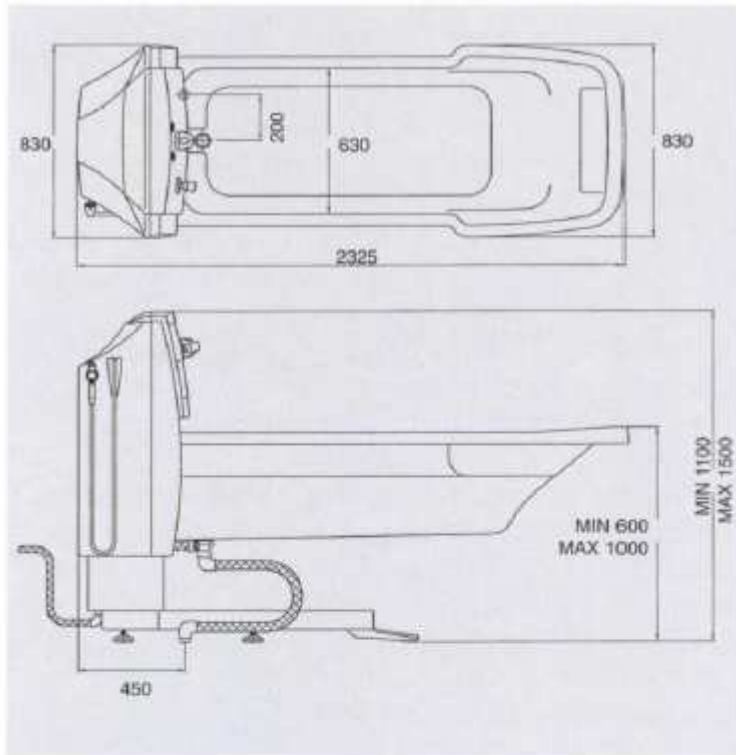
Die Bedienungstaster für die Auf- und Ab Funktion, sind durch die optimale Anordnung von beiden Seiten der Wanne zu bedienen.

Das als Option erhältliche Reinigungs- und Desinfektionssystem (D), mischt automatisch das Desinfektionsmittel bei und funktioniert nur mit kaltem Wasser, wodurch die Dämpfe vom Mittel wesentlich verringert werden.





**Serviceberatung für Senioren- und Pflegeeinrichtungen**  
**Hans-Joachim Ofschonka – Luisenstraße 39 – 59514 Welver**  
**Tel. 02384 / 2693 Fax: 02384 / 911 098 / www.ssp-serviceberatung.de**



### Technische Daten:

Gesamtlänge:	2325 mm	Strom	230V / 50Hz
Gesamtbreite:	830 mm	Thermostat Rada	3/4"
Gesamtgewicht:	250 kg (ohne Wannenfüllung)		
Einstellbare Arbeitshöhe:	600-1000mm	Wanneninhalt.	250 Liter
		Nutzhalt:	180 Liter
Einstiegshöhe	600 mm	Füllzeit:	4,5 min bei 3 bar
Hubbereich	400 mm	Entleerzeit:	4,2 min

Diese Produkte tragen ein **CE-Zeichen**

Technische und Designänderungen vorbehalten!